



||
ARDIE-

Auswechselbare Bremsnaben



||
**ERSATZTEIL-
PREISLISTE**
||

ARDIE-WERK A.G.

||
NÜRNBERG 7
||



Zahlungsbedingungen.

Die eingesetzten Preise sind lediglich Richtpreise und verstehen sich freibleibend. Lieferung von Ersatzteilen erfolgt ausschließlich gegen Nachnahme oder Voreinsendung des Rechnungsbetrages.

Garantie-Bedingungen für Ardie-Motorräder.

Wir leisten Garantie für unsere Motorräder während der Dauer von 6 Monaten (vom Tage des Verlassens der Fabrik an gerechnet) an den ersten Käufer für Defekte, die auf Material- oder Konstruktionsfehlern beruhen. Es bleibt uns überlassen, zu entscheiden, ob ein solcher vorliegt; in Streitfällen entscheidet das Urteil von uns anerkannter Sachverständiger. Die Garantie erstreckt sich auf kostenlose Reparatur oder Ersatz eingesandter Teile nach unserer Wahl. Fracht und Porto gehen zu Lasten des Bestellers. Für unmittelbar oder mittelbar entstandenen Schaden lehnen wir ausdrücklich jeglichen Ersatz ab. Löst der Besteller irgendwelche Reparaturen oder Konstruktionsänderungen ohne unsere ausdrückliche Genehmigung von anderer Seite vornehmen, so lehnen wir jede weitere Garantie ab. Für alle nicht von uns selbst erzeugten Waren sind die Garantiebestimmungen der betreffenden Firmen maßgebend. Reparaturen, die durch natürliche Abnutzung von Teilen, unsachgemäße Behandlung, Überanstrengung oder Unfälle nötig werden, sind von der Garantie ausgeschlossen. Eine unter die Garantie fallende Reparatur berechtigt keinesfalls zur Wandlung des Kaufes, Minderung des Kaufpreises oder Schadenersatz irgendwelcher Art. Alle Ansprüche aus diesen Garantie-Bestimmungen sind sofort nach Empfang der Maschinen geltend zu machen; später auftretende Mängel sind sofort nach Feststellung an uns zu melden, da wir sonst jeden Ersatz ablehnen.

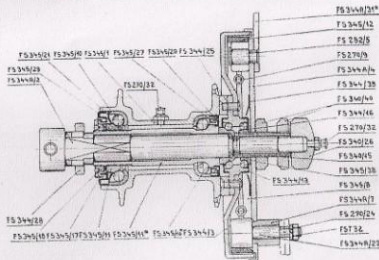
Ardie-Werk A.-G.
Nürnberg 7

Telefon Nr. 61456 / Telegramme: „Ardie“



I. Vorderradnabe FS 344 A.

Nr.	Bezeichnung	Preis RM.
FS 340/346	Reservennabe	30.—
FS 345/1	Hülse mit Schalen usw. komplett	23.50
FS 345/1	„ „ „ und Öl	22.—
FS 344 A/2	Achsstift mit 4 Muttern und Öl	13.50



FS 344 A/2	Achsstift	8.70
FS 344/3	Bremstrommel mit Kupplung komplett	20.—
FS 344/3	„ „ „ Kupplungsstück	12.50
FS 344 A/4	Bremsteller komplett	9.—
FS 344 A/4	„ „ mit aufgenieteten Teilen	6.20
FS 292/5	Bremstringhalter	—40
FS 344 A/7	Bremsknebelauge	—50
FS 345/8	Bremstring mit Feder komplett	11.—
FS 345/8	2 Bremsbacken mit Belag	9.40
FS 270/9	Spiralfeder	—60
FS 345/10	Große Lagerschale	—70
FS 345/10 a	Kleine	—70

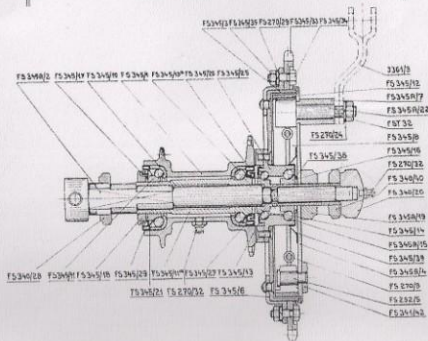


Nr.	Bezeichnung	Preis RM.
FS 345/11	Großer Stellkonus	2.20
FS 345/11 a	Achsbüchse mit U-Deckel	4.60
FS 345/12	2 Bremsbelag-Hälften	2.90
FS 344/13	Staubdeckel	—10
FS 340/15	Befestigungskonus	4.20
FS 344/16	Kleiner Stellkonus	1.70
FS 345/17	Große Sicherungsscheibe	—10
FS 345/18	Labyrinth-Mutter	1.20
FS 345/20	U-Deckel	—08
FS 345/21	Haltefedel	—10
FS 344 A/22	Bremskebel	2.20
FS 270/24	Beilagscheibe	—10
FS 344/25	Kupplungsstück	6.30
FS 340/26	Hutmutter	1.70
FS 345/27	Kleiner Labyrinthdeckel	—18
FS 344/28	Achsmutter	1.—
FS 345/29	Großer Labyrinthdeckel	—20
FS 345/30	Kurze Niete für Kupplungsstück	—02
FS 345/32	Lange	—02
FS 270/32	Fettpräfnippel	—18
FST 32	Sechskantmutter	—16
FS 345/38	Kleine Sicherungsscheibe	—06
FS 344/39	Ölflangblech	—10
FS 340/40	Achsmutter	1.—



2. Hinterradnabe FS 345 A.

Nr.	Bezeichnung	Preis RM.
FS 340/346	Reservenabe	30.—
FS 345/1	Hülse mit Schalen, Kugeln, Deckeln und Öler komplett	23.50



FS 345/1	Hülse mit Schalen und Öler	22.—
FS 345 A/2	Achsstift mit 4 Muttern und Öler, komplett	14.—
FS 345 A/2	9.—
FS 345 A/3	Bremstrommel mit Kupplung komplett	26.—
FS 345/3 Kupplungsstück	17.—
FS 345 A/4	Bremsteller komplett	9.60



Nr.	Bezeichnung	Preis DM.
FS 345 A/4	Bremsteller mit aufgeteileten Teilen	6.60
FS 292/5	Bremsringhalter	—,40
FS 345 A/7	Bremsknebelbeuge	—,50
FS 345/8	Bremsring mit Federn komplett	11.—
FS 345/8	2 Bremsbacken mit Befag	9.40
FS 270/9	Spiralfeder	—,60
FS 345/10	Große Lagerschale	—,70
FS 345/10 a	Kleine	—,70
FS 345/11	Großer Stellkonus	2.20
FS 345/11 a	Adsbüchse mit U-Deddel	4.60
FS 345/12	2 Bremsbelag-Hälften	2.90
FS 345/13	Kleiner Staubdeddel	—,08
FS 345/14	Großer	—,08
FS 345 A/15	Befestigungskonus	4.70
FS 345/16	Kleiner Stellkonus	2.20
FS 345/17	Große Sicherungsscheibe	—,10
FS 345/18	Labyrinth-Mutter	1.20
FS 345 A/19	Achsmutter	1.10
FS 345/20	U-Deddel	—,08
FS 345/21	Haltegeddel	—,10
FS 345 A/22	Bremsknebel	2.20
FS 270/24	Bellagscheibe	—,10
FS 345/25	Kupplungsstück	7.20
FS 340/26	Hutmutter	1.70
FS 345/27	Kleiner Labyrinthdeddel	—,18
FS 340/28	Achsmutter	1.—
FS 345/29	Großer Labyrinthdeddel	—,20
FS 270/29	Federring	—,06
FS 345/30	Kurze Niete für Kupplungsstück	—,02
FS 345/32	Lange	—,02
FS 270/32	Fettpräbnpel	—,18
FS T 32	Sedskantmutter	—,16
FS 345/33	Kettenrad mit Schrauben u. Muttern kompl.	14.50
FS 345/33		9.60
FS 345/34	Schraube	—,40
FS 345/35	Mutter	—,30
FS 345/38	Kleine Sicherungsscheibe	—,06
FS 345/39	Ölfangblech	—,12
FS 340/40	Achsmutter	1.—

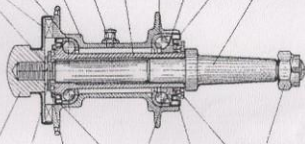


3. Seitenwagennabe FS 346.

Nr.	Bezeichnung	Preis RM.
FS 340/46	Reservenabe	30.—
FS 345/1	Hülse mit Schalen usw. komplett	23.50
FS 345/1	und Öler	22.—
FS 346/2	Achsstummel mit 2 Muttern komplett	11.50
FS 346 A/2		9.—
FS 345/10	Große Lagerschale	—,70
FS 345/10 a	Kleine	—,70

FS 342/7a FS 345/10^a FS 345/11 FS 270/32 FS 345/11^a FS 345/10 FS 345/21 FS 345/29 FS 346/2

3/8 DIN 127



FS 342/26 FS 346/17 FS 345/20 FS 345/27 FS 345/11 FS 345/17 FS 345/18 FS 346/28

FS 345 11	Großer Stellkonus	2.20
FS 345/11 a	Adsbüchse mit U-Deddel	4.60
FS 342/14	Staubkappe	—,60
FS 345/17	Große Sicherungsscheibe	—,10
FS 346/17	Sicherungsscheibe	—,10
FS 345/18	Labyrinthmutter	1.20
FS 345/20	U-Deddel	—,08
FS 345/21	Haltegeddel	—,10
FS 342/26	Hutmutter	1.60
FS 345/27	Kleiner Labyrinthdeddel	—,18
FS 346/28	Kronenmutter	1.20
FS 345/29	Großer Labyrinthdeddel	—,20
FS 270 32	Fettpräbnpel	—,18
	Federring Din 127	—,12